A close-up photograph of a person's hand touching the rough, textured bark of a tree trunk. The background is a blurred green forest. A dark blue horizontal band is overlaid across the middle of the image, containing white text.

# RECUPERADORES (PELLETS)

# PELLETS

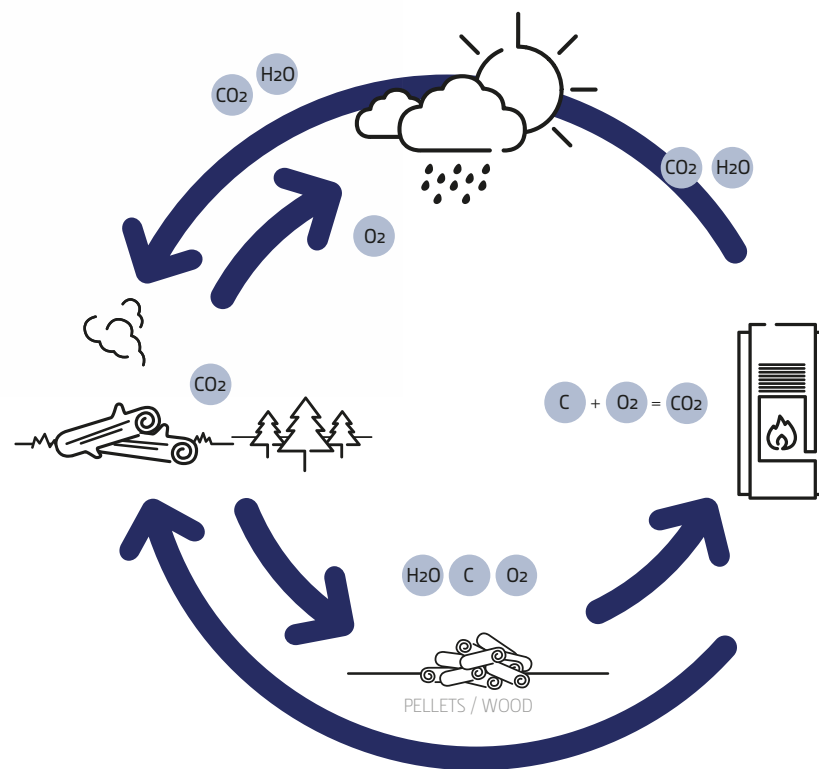


## PELLETS

Uma fonte de energia “limpa”.

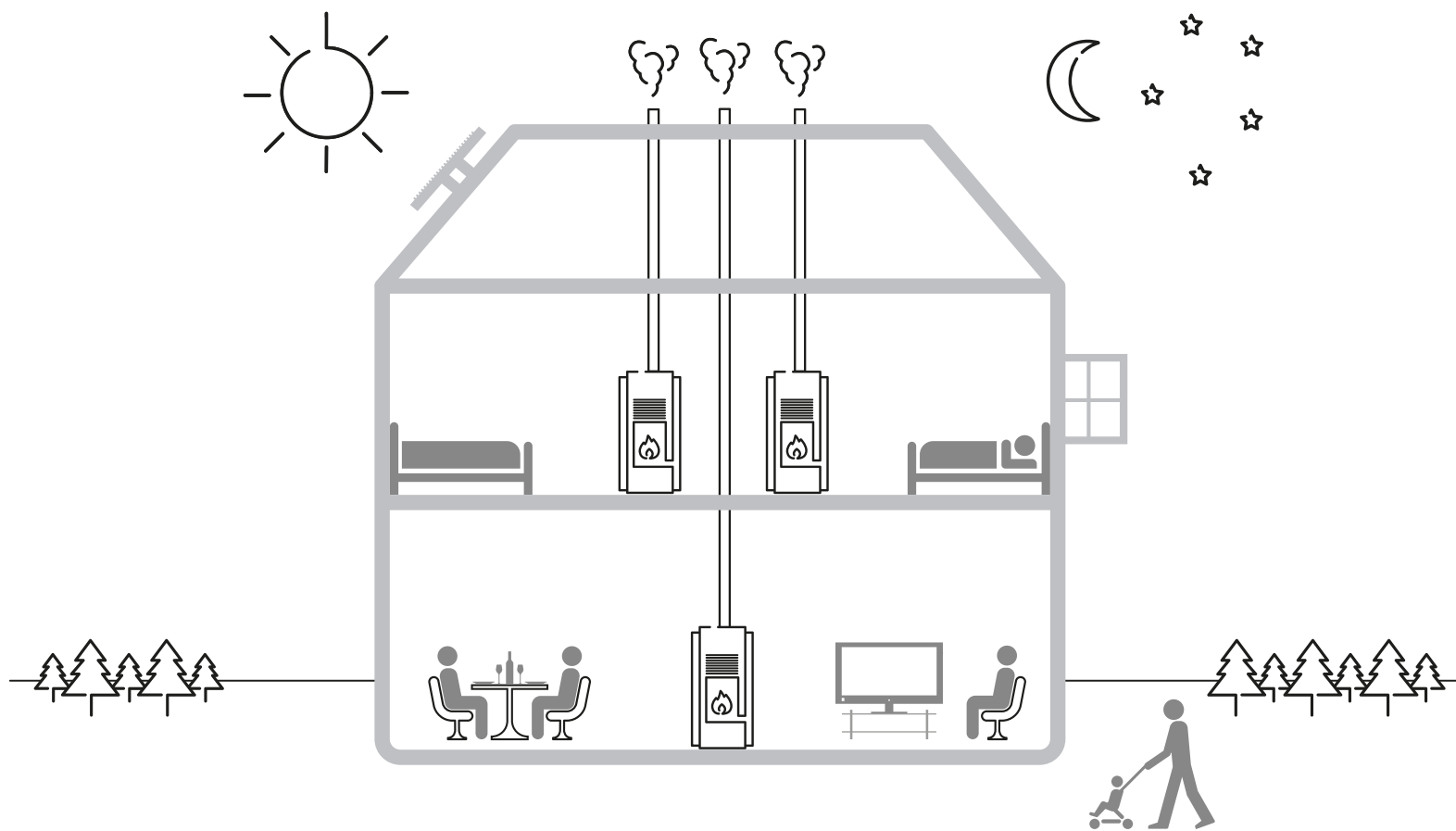
Os pellets são pequenos cilindros de madeira seca prensada (usualmente serrim e estilha provenientes da indústria da serração e resíduos da exploração florestal), com valores restritos e controlados de humidade, resina e água.

Utilize sempre pellets certificados pelas normas EnPlus – A1 (EN 14961-2) ou DINplus, que lhe garantem o melhor aquecimento, mais economia e uma vida longa ao seu equipamento.



## CARACTERÍSTICAS DOS PELLETS CERTIFICADOS

Comprimento máx	30mm
Humidade	< 10%
Diâmetro	6mm
Poder Calorífico	5kW/kg
Densidade	650kg/m <sup>3</sup>
Teor de cinzas	< 0,5%



#### + CONFORTO

O cronotermoelestatto ambiente incluído garante a temperatura e o horário de funcionamento da sua salamandra de acordo com a sua conveniência.

#### + ECOLÓGICO

A solução para aquecer a sua casa CO<sub>2</sub> neutra

#### + ECONÓMICO

A forma mais económica de aquecer a sua casa  
O Humidificador garante um ambiente sempre saudável

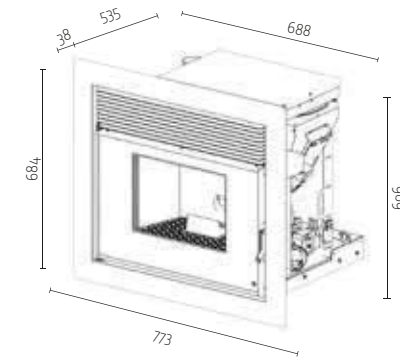


Aro com 7,4 cm

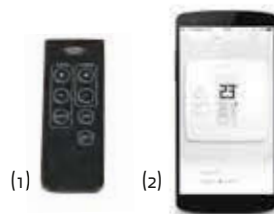
# EARTH 9 kW



COM  
VENTILAÇÃO  
TANGENCIAL  
322 m<sup>3</sup>/h\*



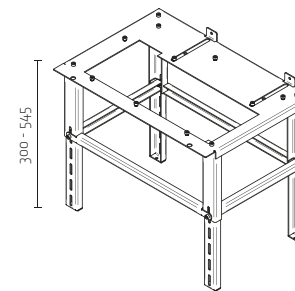
Dimensões do corpo com aro 4,4 cm



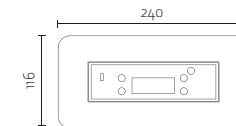
## CARACTERÍSTICAS

EARTH 9 kW

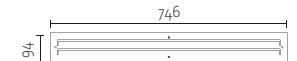
RENDIMENTO P. REDUZIDA / P. NOMINAL (%)	95,9 - 90,1	(1) Comando à distância incluído
POTÊNCIA REDUZIDA / P. NOMINAL (kW)	3,2 - 8,3	(2) Controlo através de smartphone opcional
COMBUSTÍVEL	Pellets EnPlus-A1	Display programável e Ventilador regulável
CONSUMO DE PELLETS (kg/hora)	0,7 - 1,9	Válvula de segurança
CAPACIDADE DEPÓSITO DE PELLETS (kg)	15	Fácil acesso a todos os componentes para manutenção
PESO (kg)	112	Porta com sistema de limpeza do vidro
DIÂMETRO DA CHAMINÉ (mm)	80	Facilidade de limpeza do permutador
CAUDAL VENTILADOR (m <sup>3</sup> /h)	322	Humidificador e Kit ligação UPS opcional
SAÍDAS VENTILAÇÃO 2x (mm)	100	Sonda ambiente gestão de temperatura
		Possibilidade de conexão a termostato externo
		Controlo fluxo de ar
		Conexão a termostato externo c/ e s/fios opcional
		Com alimentação de pellets por gaveta frontal no equipamento



Mesa de suporte opcional



Aro opcional para display



Grelha de ventilação opcional

\*Caudal máximo do ventilador para uma perda de carga de 73 Pa.



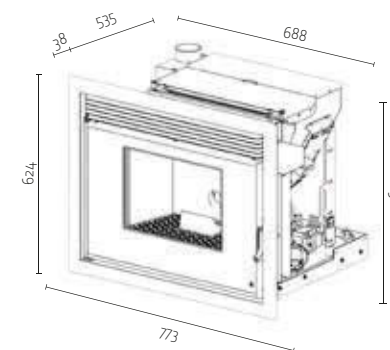
Aro com 4,4 cm



# FIRE 9 kW



COM  
VENTILAÇÃO  
TANGENCIAL  
322 m³/h\*



Dimensões do corpo com aro 4,4 cm

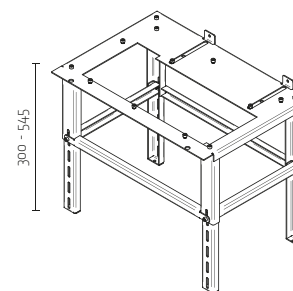


## CARACTERÍSTICAS

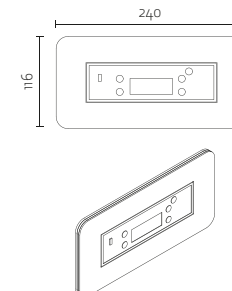
RENDEMENTO P. REDUZIDA / P. NOMINAL (%)	95,9 - 90,1
POTÊNCIA REDUZIDA / P. NOMINAL (kW)	3,2 - 8,3
COMBUSTÍVEL	Pellets EnPlus-A1
CONSUMO DE PELLETS (kg/hora)	0,7 - 1,9
CAPACIDADE DEPÓSITO DE PELLETS (kg)	15
PESO (kg)	112
DIÂMETRO DA CHAMINÉ (mm)	80
CAUDAL VENTILADOR (m³/h)	322
SAÍDAS VENTILAÇÃO 2x (mm)	100

## FIRE 9 kW

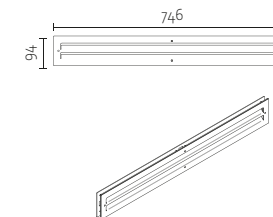
- (1) Comando à distância incluído
- (2) Controlo através de smartphone opcional
- Display programável e Ventilador regulável
- Válvula de segurança
- Fácil acesso a todos os componentes para manutenção
- Porta com sistema de limpeza do vidro
- Facilidade de limpeza do permutador
- Humidificador e Kit ligação UPS opcional
- Sonda ambiente gestão de temperatura
- Possibilidade de conexão a termostato externo
- Controlo fluxo de ar
- Conexão a termostato externo c/ e s/fios opcional
- Com dimensão para inserir em lareira clássica
- Alimentação efetuada por extração integral do equipamento



Mesa de suporte opcional



Aro opcional para display



Grelha de ventilação opcional

\*Caudal máximo do ventilador para uma perda de carga de 73 Pa.



*Carregamento de pellets*



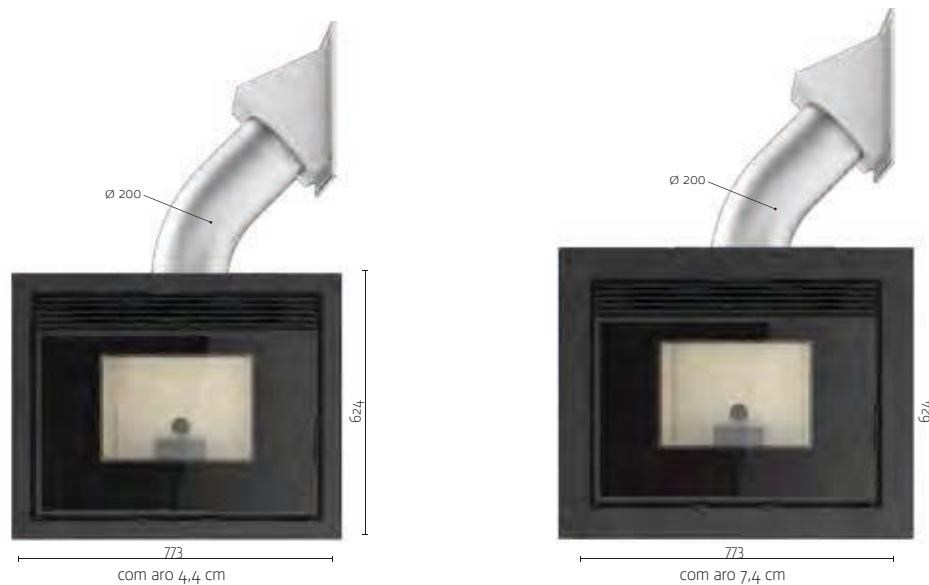
*Aro com 7,4 cm*



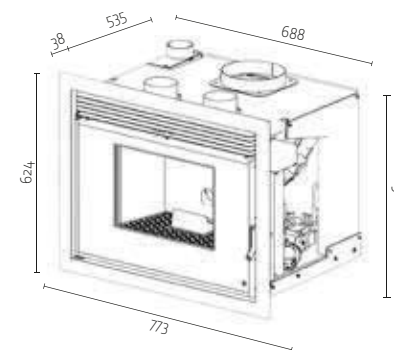
# WIND 9 kW



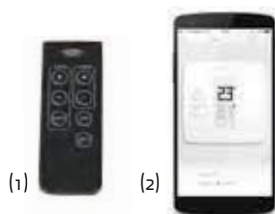
COM  
VENTILAÇÃO  
TANGENCIAL  
322 m<sup>3</sup>/h\*



(Tubo não incluído)



Dimensões do corpo com aro 4,4 cm

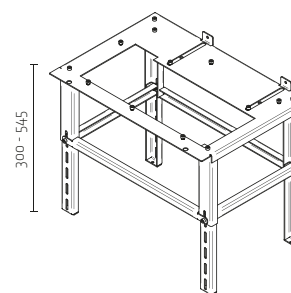


## CARACTERÍSTICAS

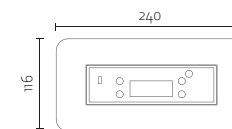
WIND 9 kW

RENDIMENTO P. REDUZIDA / P. NOMINAL (%)	95,9 - 90,1
POTÊNCIA REDUZIDA / P. NOMINAL (kW)	3,2 - 8,3
COMBUSTÍVEL	Pellets EnPlus-A1
CONSUMO DE PELLETS (kg/hora)	0,7 - 1,9
CAPACIDADE DEPÓSITO DE PELLETS (kg)	15
PESO (kg)	112
DIÂMETRO DA CHAMINÉ (mm)	80
CAUDAL VENTILADOR (m³/h)	322
BOCAS PARA SAÍDAS DE AR CANALIZADO 2x (mm)	100

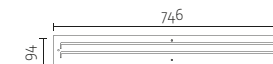
- (1) Comando à distância incluído
- (2) Controlo através de smartphone opcional
- Display programável e Ventilador regulável
- Válvula de segurança
- Fácil acesso a todos os componentes para manutenção
- Porta com sistema de limpeza do vidro
- Facilidade de limpeza do permutador
- Humidificador e Kit ligação UPS opcional
- Sonda ambiente gestão de temperatura
- Possibilidade de conexão a termostato externo
- Controlo fluxo de ar
- Conexão a termostato externo c/ e s/fios opcional
- Com sistema de carregamento de pellets superior
- Ar canalizável



Mesa de suporte opcional



Aro opcional para display



Grelha de ventilação opcional

\*Caudal máximo do ventilador para uma perda de carga de 73 Pa.

